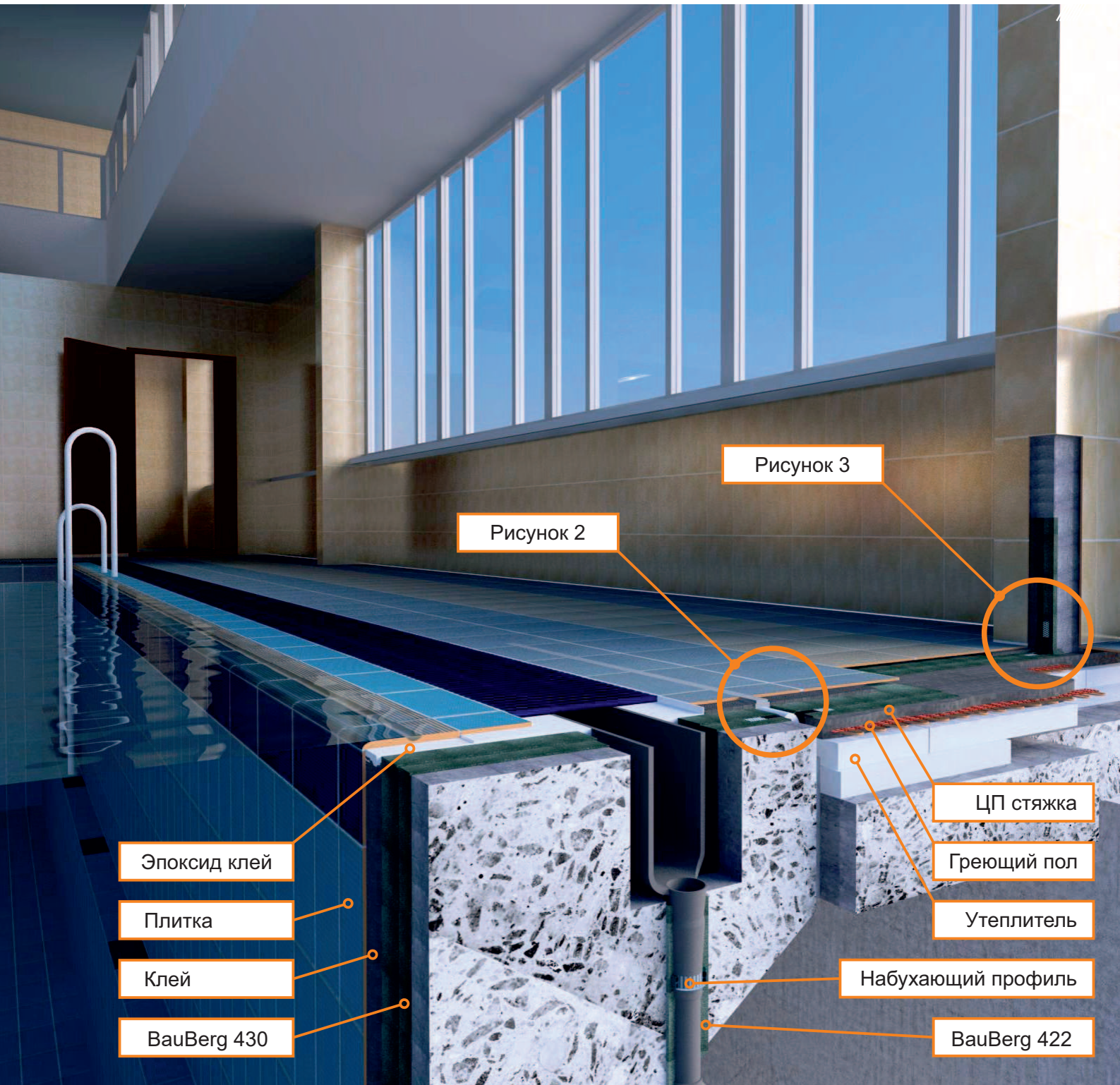


ГИДРОИЗОЛЯЦИЯ. ПЛАВАТЕЛЬНЫЙ БАССЕЙН

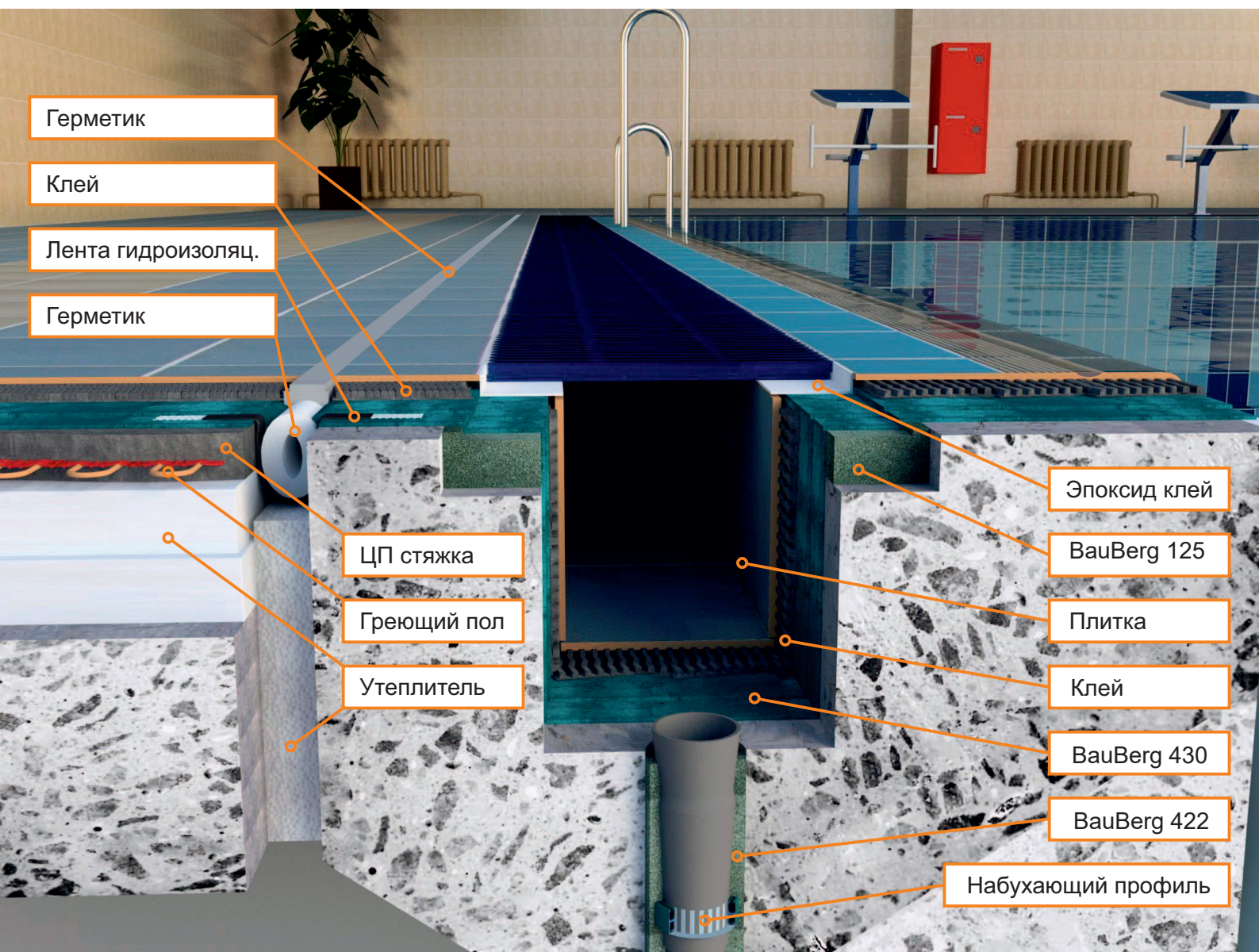



BauBerg

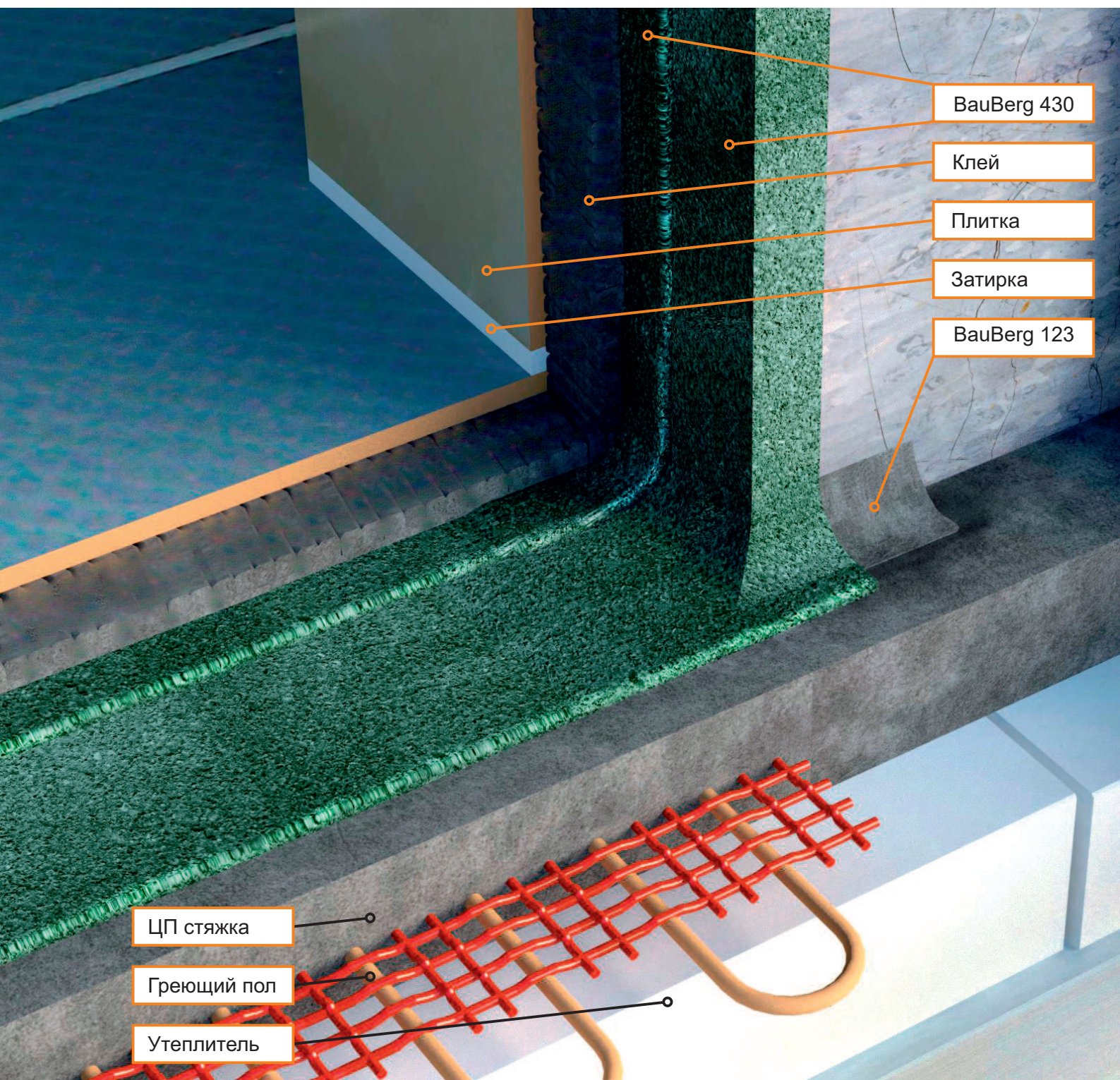
Оголовок бассейна. Ходовая дорожка



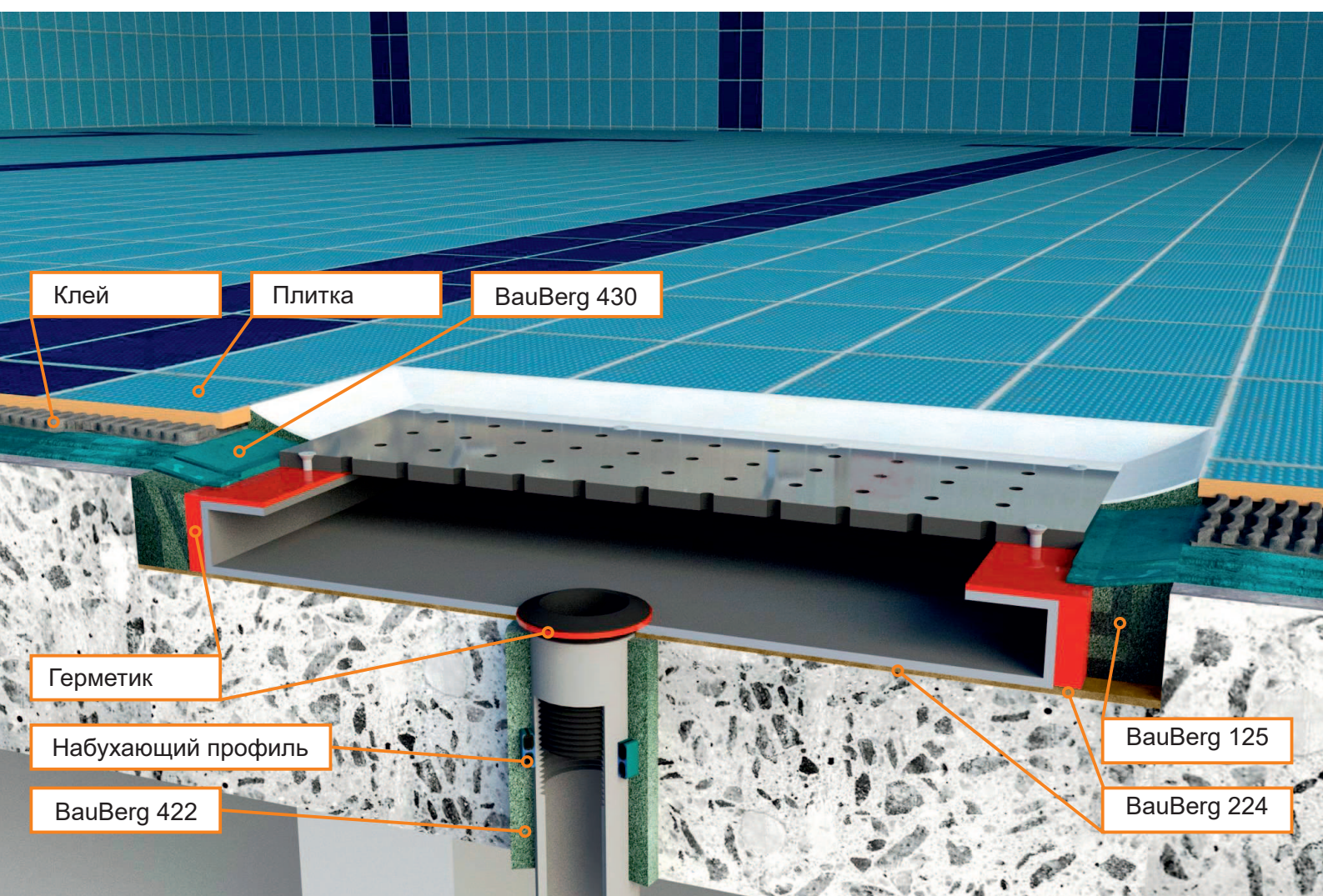
Переливной лоток. Температурный шов



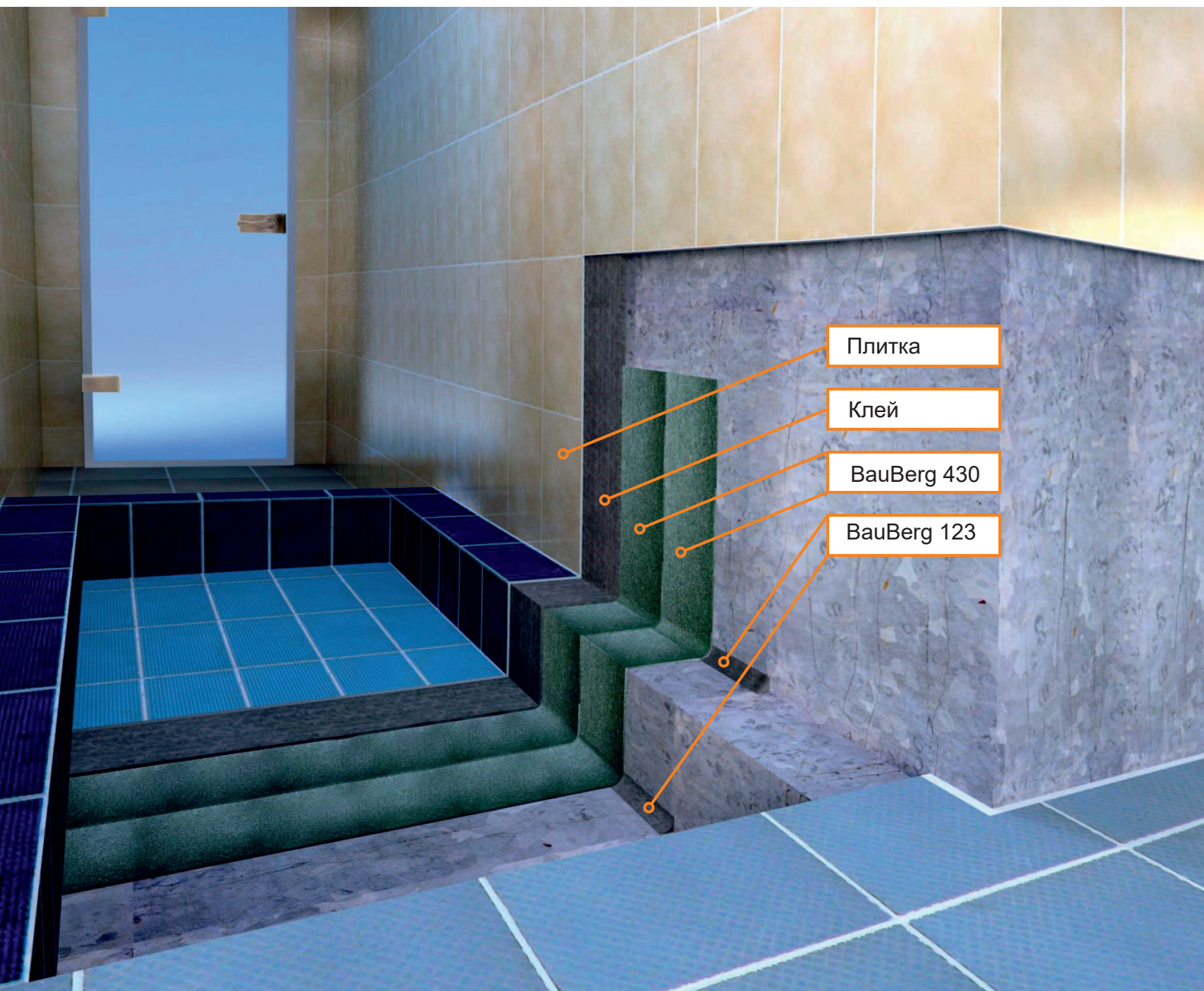
Примыкание пол-стена. Ходовая дорожка



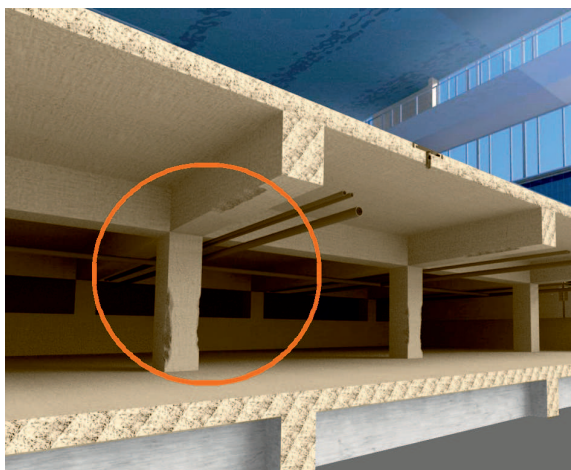
Донный слив



Ножная ванночка



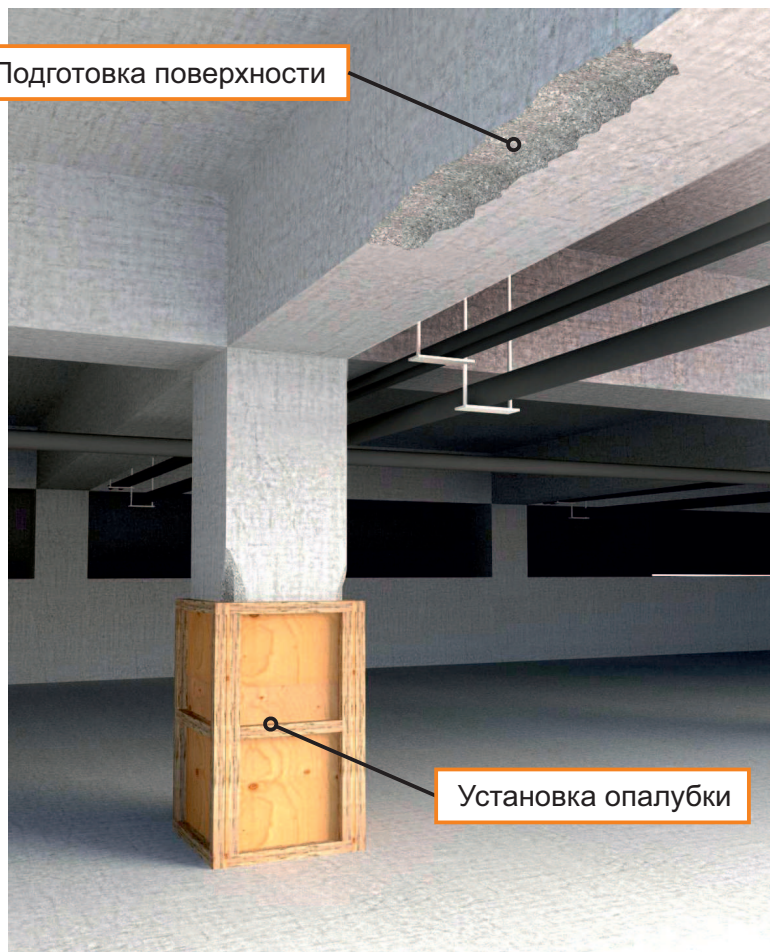
Ремонт колонн и ригелей



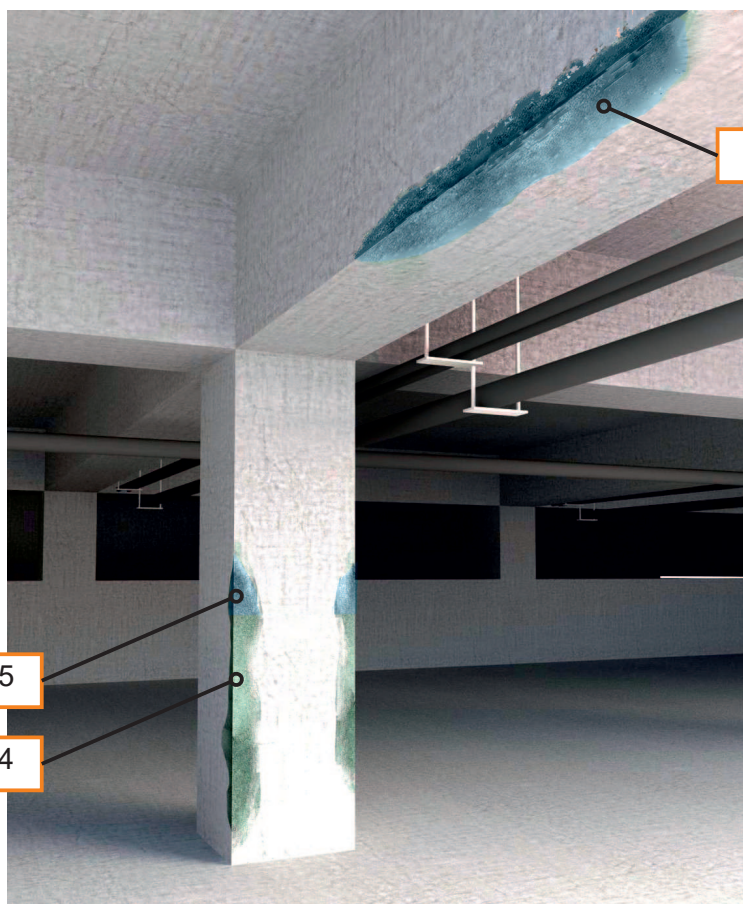
Подготовка поверхности



Повреждённые участки



Установка опалубки

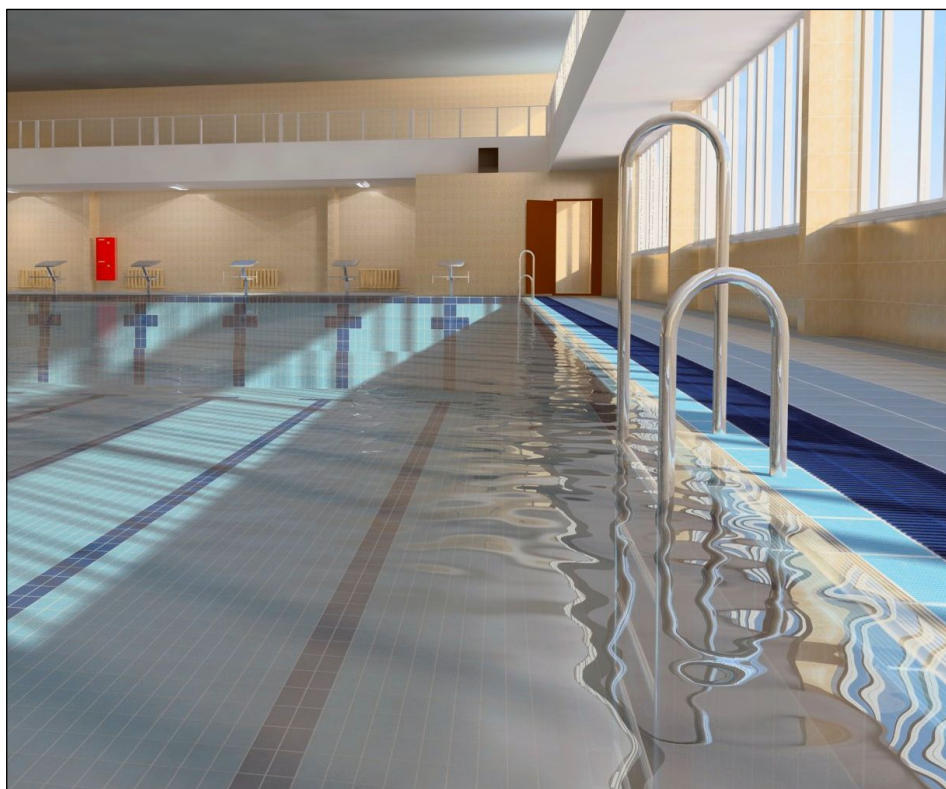


BauBerg 125

BauBerg 125

BauBerg 224



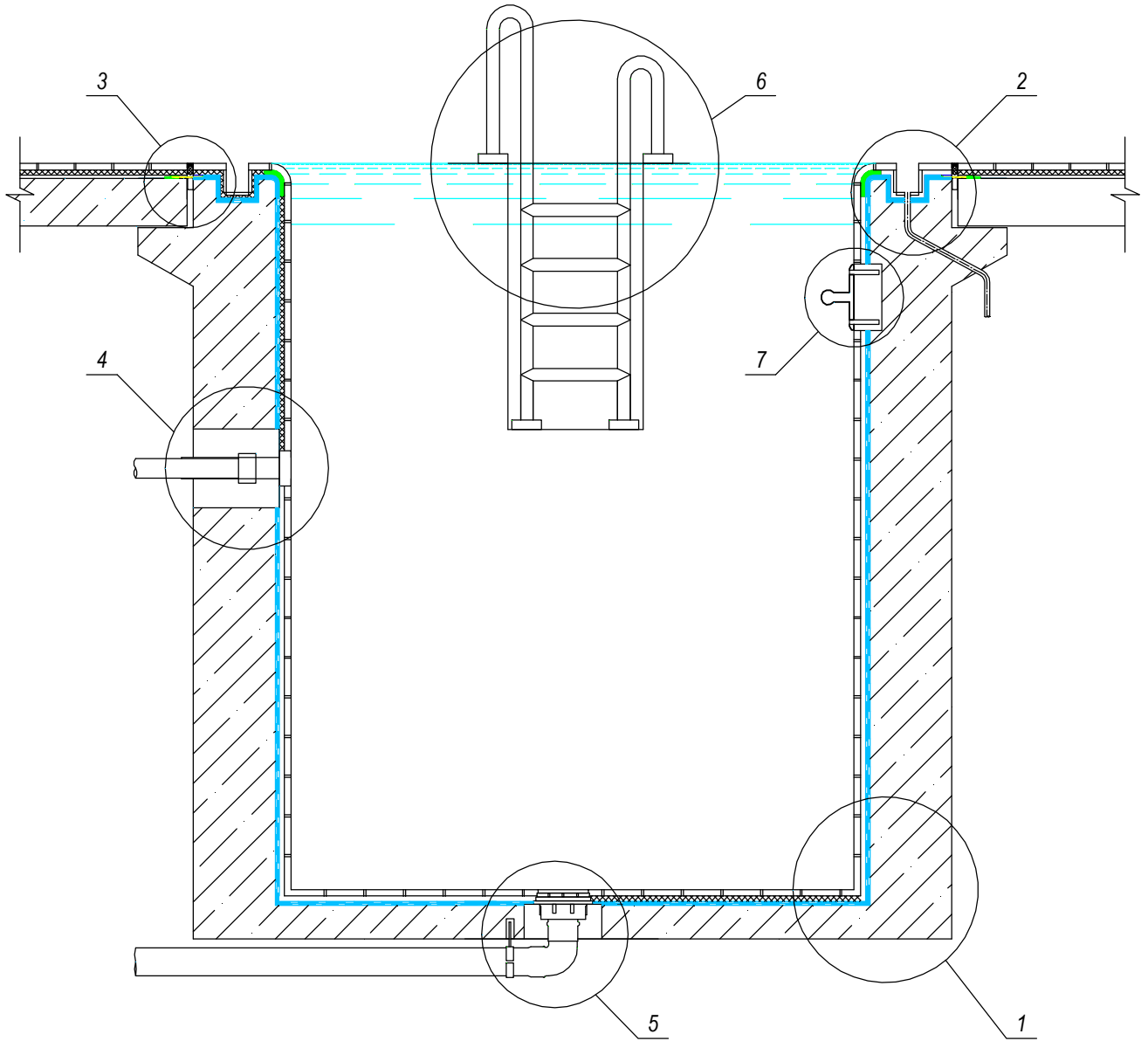


Техническое решение по гидроизоляции бассейна

*Гидроизоляция и облицовка керамической плиткой чаши
плавательных бассейнов материалами BauBerg*

г. Санкт-Петербург, 2017 г.

Схема 1. Общий вид чаши плавательного бассейна



Согласовано

Изм.	Кол.уч.	Лист	№ док.	Подпись	Дата

Изм.	Кол.уч.	Лист	№ док.	Подпись	Дата

Изм.	Кол.уч.	Лист	№ док.	Подпись	Дата

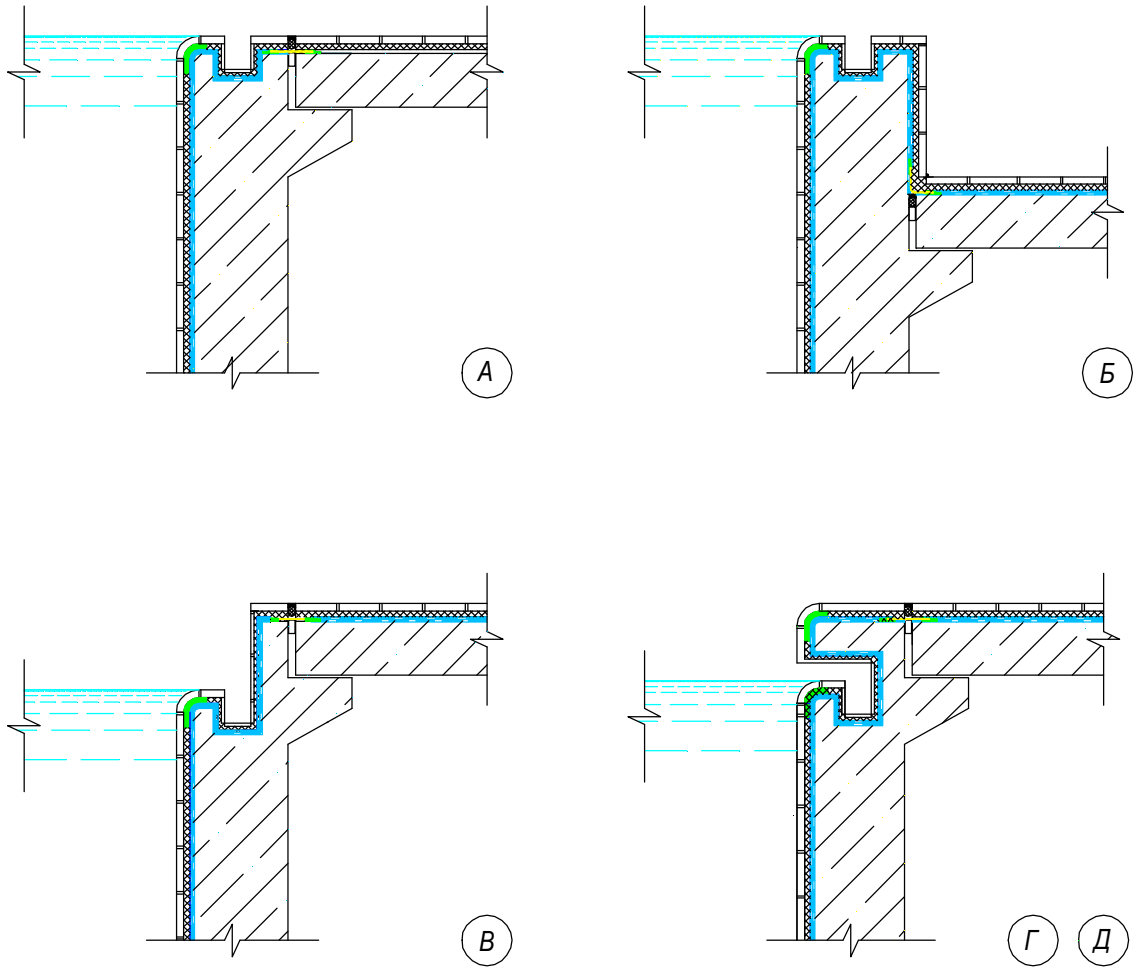
Гидроизоляция и облицовка керамической плиткой чаши плавательных бассейнов материалами BauBerg

Стадия	Лист	Листов
ТР	1	11

Гидроизоляция плавательного бассейна, облицованного керамической плиткой

ООО "БауБерг"

Схема 2. Типы переливных лотков



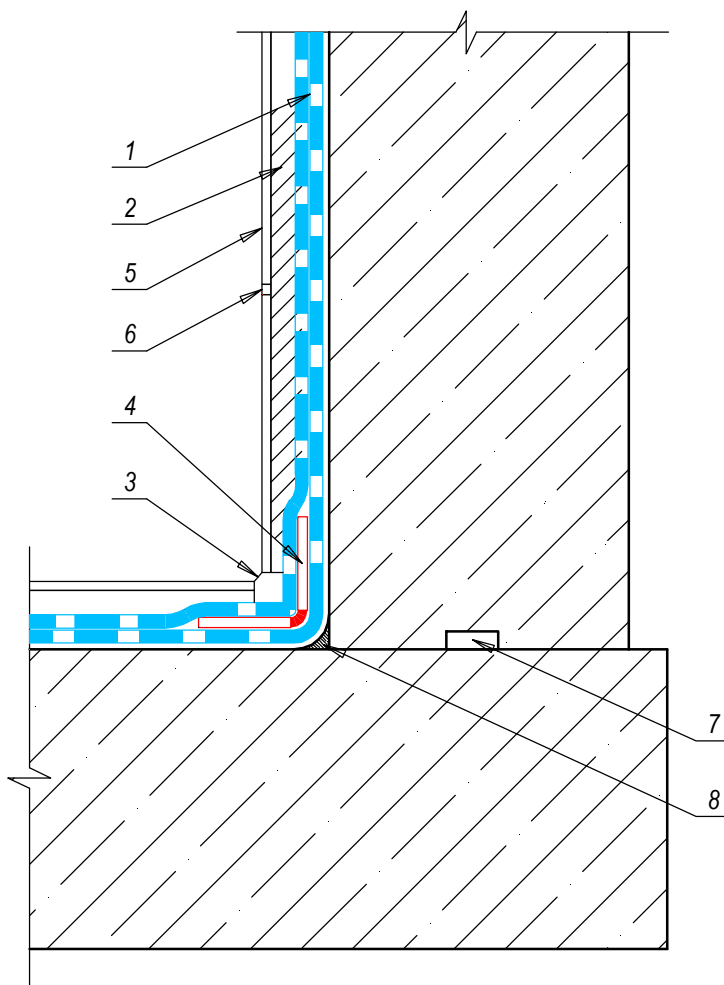
- А. Переливной лоток в обходной дорожке (финская система)
- Б. Переливной лоток в обходной дорожке (швейцарская система)
- В. Открытый переливной лоток в стене чаши бассейна
- Г. Безжелобочная система (со скиммерами)
- Д. Заглубленный лоток в стене чаши бассейна

Согласовано

	Взам. инв. №			
	Подп. и дата			
	Инв. № подл.			

Изм.	Кол.уч.	Лист	№ док.	Подпись	Дата		Стадия	Лист	Листов
							ТР	5	11
				Директор	Кондратьев	Типы переливных лотков	ООО "БауБерг"		
				Глав.инж.пр.	Исмаилов				
				Разработал	Самылин				
				Проверил	Гасанов				

Узел 1. Гидроизоляция на стыке плиты дна и стены чаши плавательного бассейна



1. Гидроизоляция *VauBerg 430/2* (3 мм)
2. Эластичный водонепроницаемый клей для плитки (белого цвета)
3. Герметик для швов в бассейнах
4. Армирующая сетка 5х5 мм
5. Плитка керамическая
6. Затирка для швов
7. Набухающий гидроизоляционный профиль
8. Галтель *VauBerg 123*

Согласовано

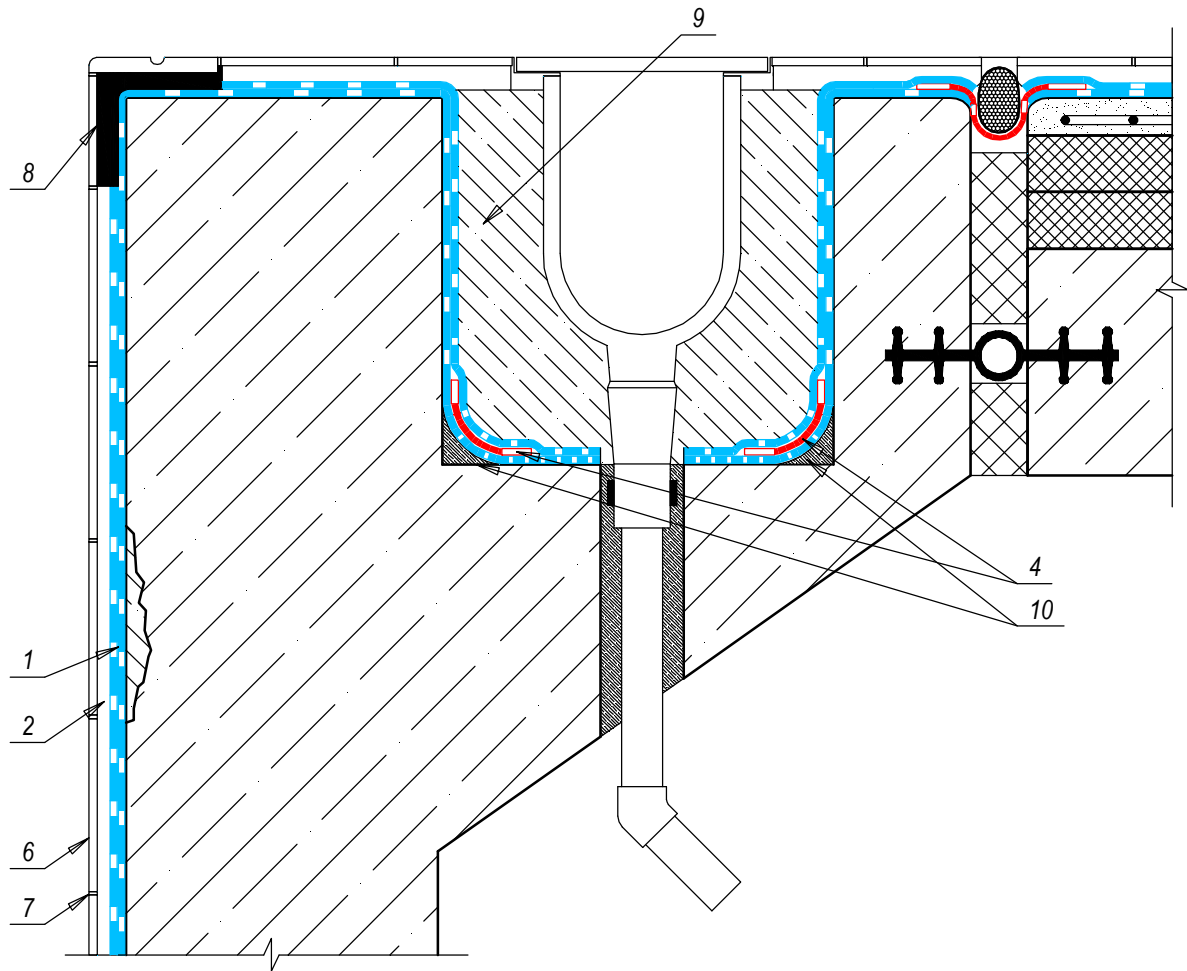
Взам. инв. №

Подп. и дата

Инв. № подл.

Изм.	Кол.уч.	Лист	№ док.	Подпись	Дата

Узел 2. Гидроизоляция оголовка плавательного бассейна, облицованного керамической плиткой



1. Эластичная гидроизоляция *VauBerg 430/2* (3 мм)
2. Эластичный водонепроницаемый клей для плитки (белого цвета)
3. Герметик для швов в бассейнах
4. Армирующая сетка 5х5 мм
5. Литьевого состава *VauBerg 224* (монтаж переливного лотка бассейна)
6. Плитка керамическая
7. Затирка для швов
8. Эпоксидный клей
9. Подливка *VauBerg 224*
10. Галтель *VauBerg 123*

Согласовано

Взам. инв. №

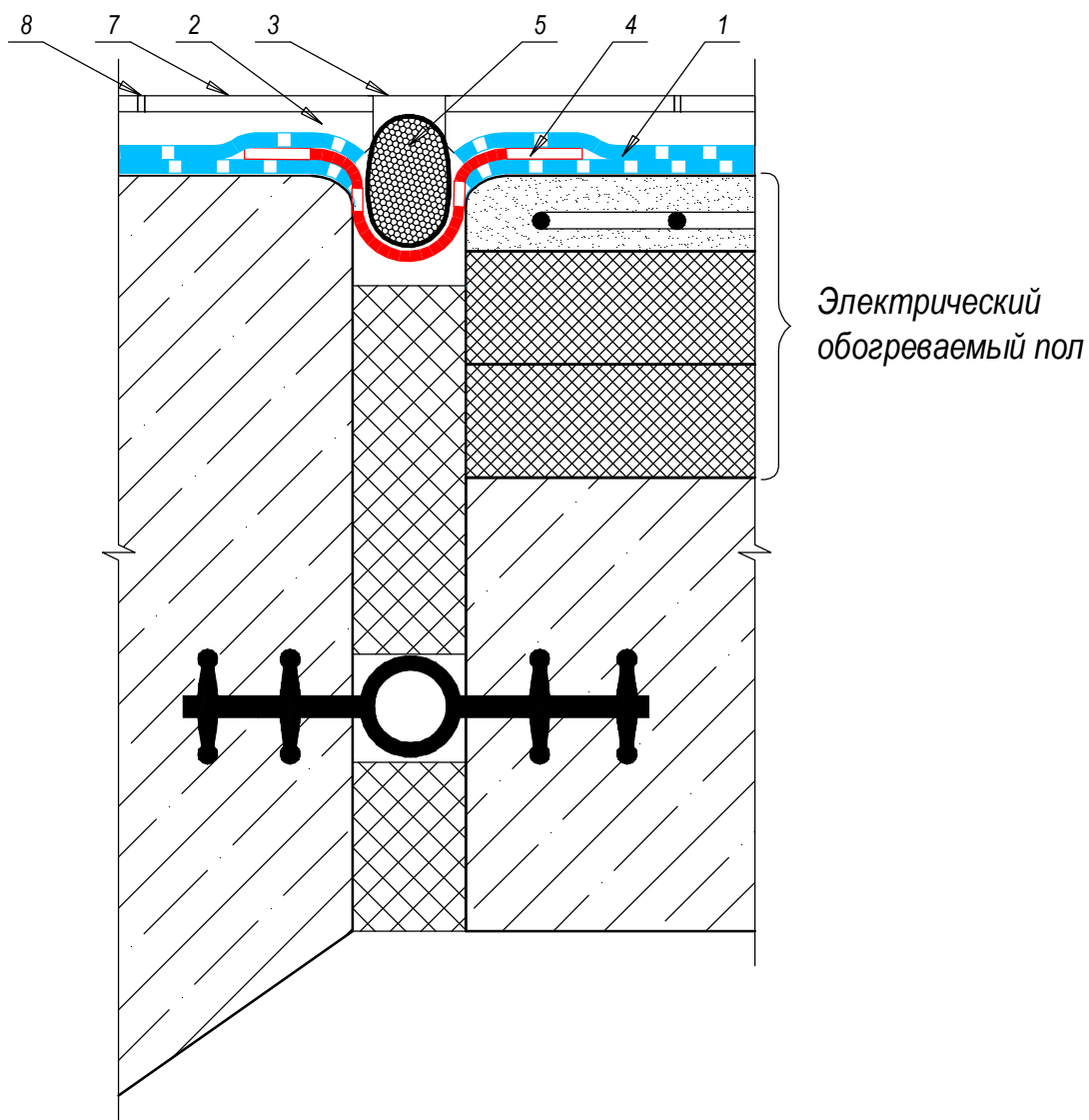
Подп. и дата

Инв. № подл.

Изм.	Кол.уч.	Лист	№ док.	Подпись	Дата

Стадия	Лист	Листов
ТР	2	11
ООО "БауБерг"		

Узел 3. Гидроизоляция температурного шва на примыкании оголовка плавательного бассейна и пешеходных дорожек вокруг бассейна



1. Эластичная гидроизоляция *VauBerg 430/2* (3 мм)
2. Эластичный водонепроницаемый клей для плитки (белого цвета)
3. Герметик для швов в бассейнах
4. Армирующая сетка 5х5 мм
5. Разделительный полиуретановый шнур (типа *Вилатерм*)
6. Экструзионный пенополистирол слоем 20мм – устанавливается при бетонировании
7. Плитка керамическая
8. Затирка для швов
9. Гидрошпонка

Согласовано

Взам. инв. №

Подп. и дата

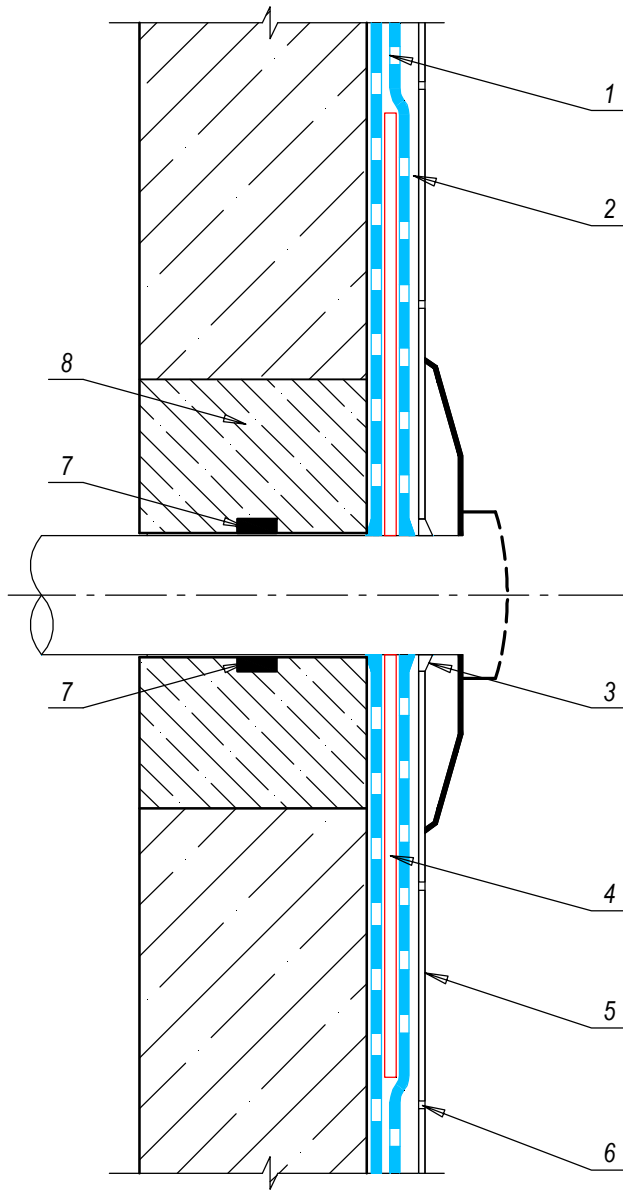
Инв. № подл.

Изм.	Кол.уч.	Лист	№ док.	Подпись	Дата

Стадия	Лист	Листов
ТР	3	11
ООО "БауБерг"		

Гидроизоляция температурного шва на примыкании оголовка плавательного бассейна и пешеходных дорожек вокруг бассейна

**Узел 4 (А). Гидроизоляция места установки форсунки
при помощи гидроленты DSL**



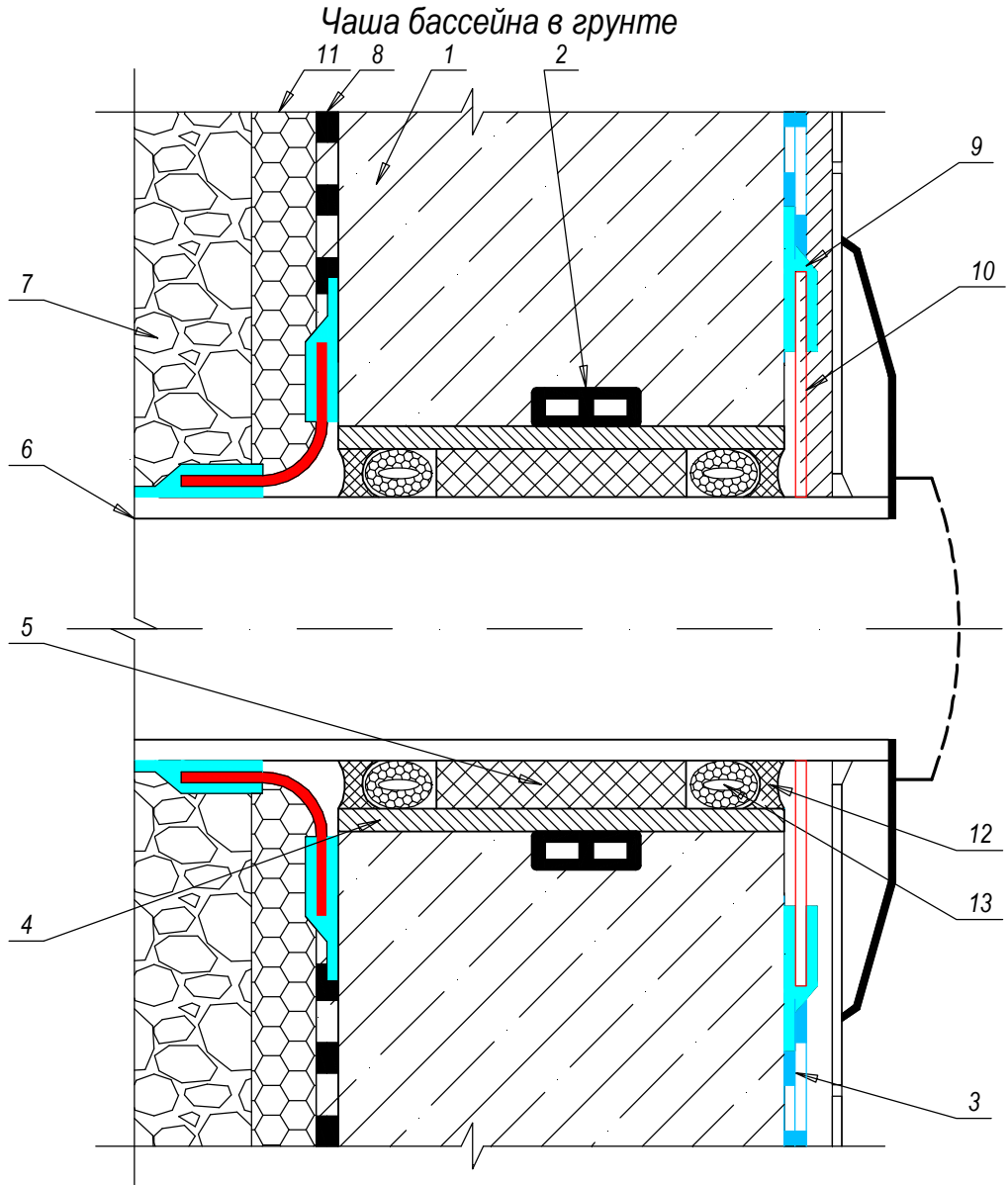
1. Эластичная гидроизоляция *VauBerg 430/2* (3 мм)
2. Эластичный водонепроницаемый клей для плитки
3. Герметик для швов в бассейнах
4. Армирующая сетка 5х5 мм
5. Плитка керамическая
6. Затирка для швов
7. Набухающий профиль
8. Подливка *VauBerg*

Согласовано

Взам. инв. №				
Подп. и дата				
Инв. № подл.				

Изм.	Кол.уч.	Лист	№ док.	Подпись	Дата		Стадия	Лист	Листов
							ТР	6	11
						Гидроизоляция места выхода трубы при помощи гидроленты DSL	ООО "БауБерг"		

Узел 4 (Б). Гидроизоляция в местах прохода труб (с закладной деталью).



1. Стена фундамента
2. Набухающий профиль
3. Гидроизоляция *VauBerg 430/2* (3 мм)
4. Стальная гильза (стенка мин # 2 мм) - зазор между трубопроводом 5-10мм
5. Монтажная пена
6. Трубопровод
7. Грунт обратной засыпки
8. Существующая гидроизоляция
9. Эпоксидный клей
10. Армирующая сетка 5х5 мм
11. Существующий утеплитель (толщиной в соответствии с теплотехническим расчетом - рекомендовано пенополистирол XPS)
12. Полиуретановый герметик 5-10 мм
13. Разделительный шнур (типа Вилатерм) диаметром на 20% больше ширины шва

Согласовано

Взам. инв. №

Подп. и дата

Инв. № подл.

Изм.	Кол.уч.	Лист	№ док.	Подпись	Дата

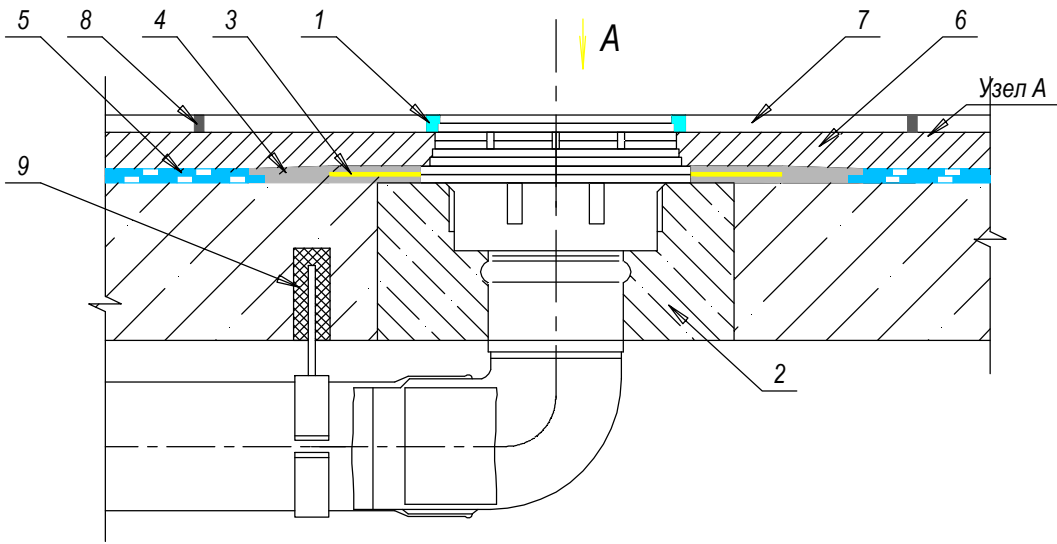
Изм.	Кол.уч.	Лист	№ док.	Подпись	Дата

Стадия	Лист	Листов
ТР	7	11

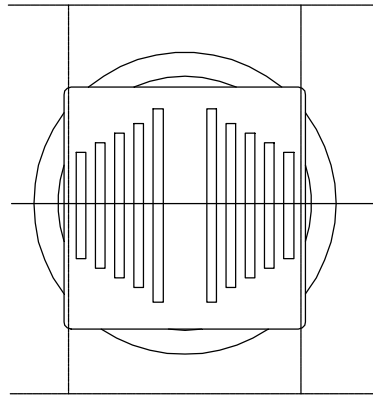
Гидроизоляция в местах прохода труб (с закладной деталью)

ООО "БауБерг"

Узел 5. Гидроизоляция донного трапа плавательного бассейна



Вид А



1. Герметик - Полиуритановый герметик
2. BauBerg 226
3. Армирующая сетка 5x5 мм
4. Эпоксидный клей
5. Гидроизоляция BauBerg 430/2 (3 мм)
6. Клей плиточный
7. Плитка керамическая
8. Затирка для швов
9. Анкер

Согласовано

Инев. №	Взам. инв. №

Подп. и дата

Инев. № подл.

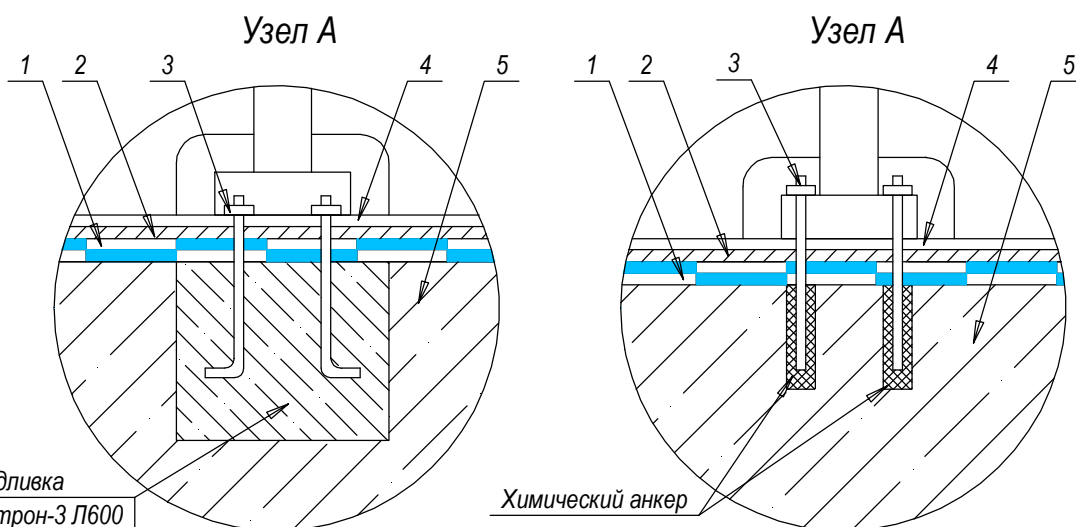
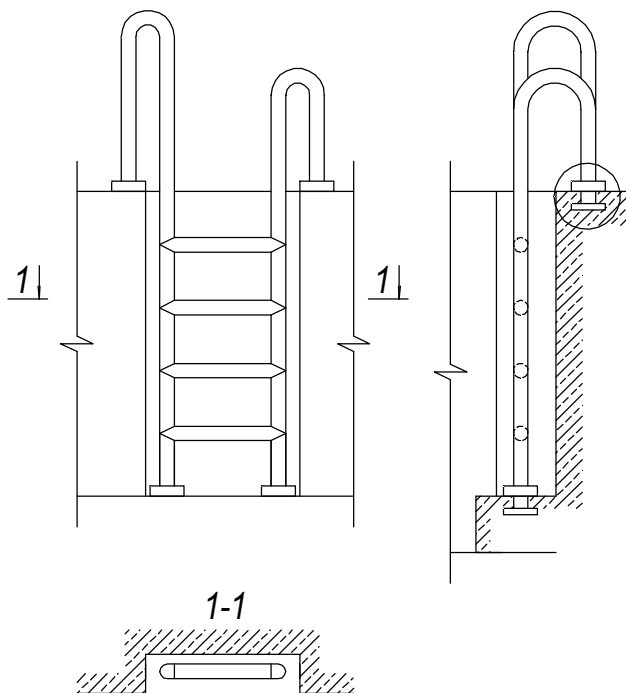
Изм.	Кол.уч.	Лист	№ док.	Подпись	Дата
Директор		Кондратьев			
Глав. инж. пр.		Исмаилов			
Разработал		Самылин			
Проверил		Гасанов			

--	--	--	--	--	--	--	--	--	--

			Стадия	Лист	Листов
			ТР	8	11

Гидроизоляция донного трапа плавательного бассейна			ООО "БауБерг"		

**Узел 6. Гидроизоляция мест крепления закладных деталей
в чаше плавательного бассейна**



1. Гидроизоляция *VauBerg 430/2* (3 мм)
2. Клей плиточный
3. Анкер
4. Плитка керамическая
5. Ж/б конструкция

Согласовано

Взам. инв. №

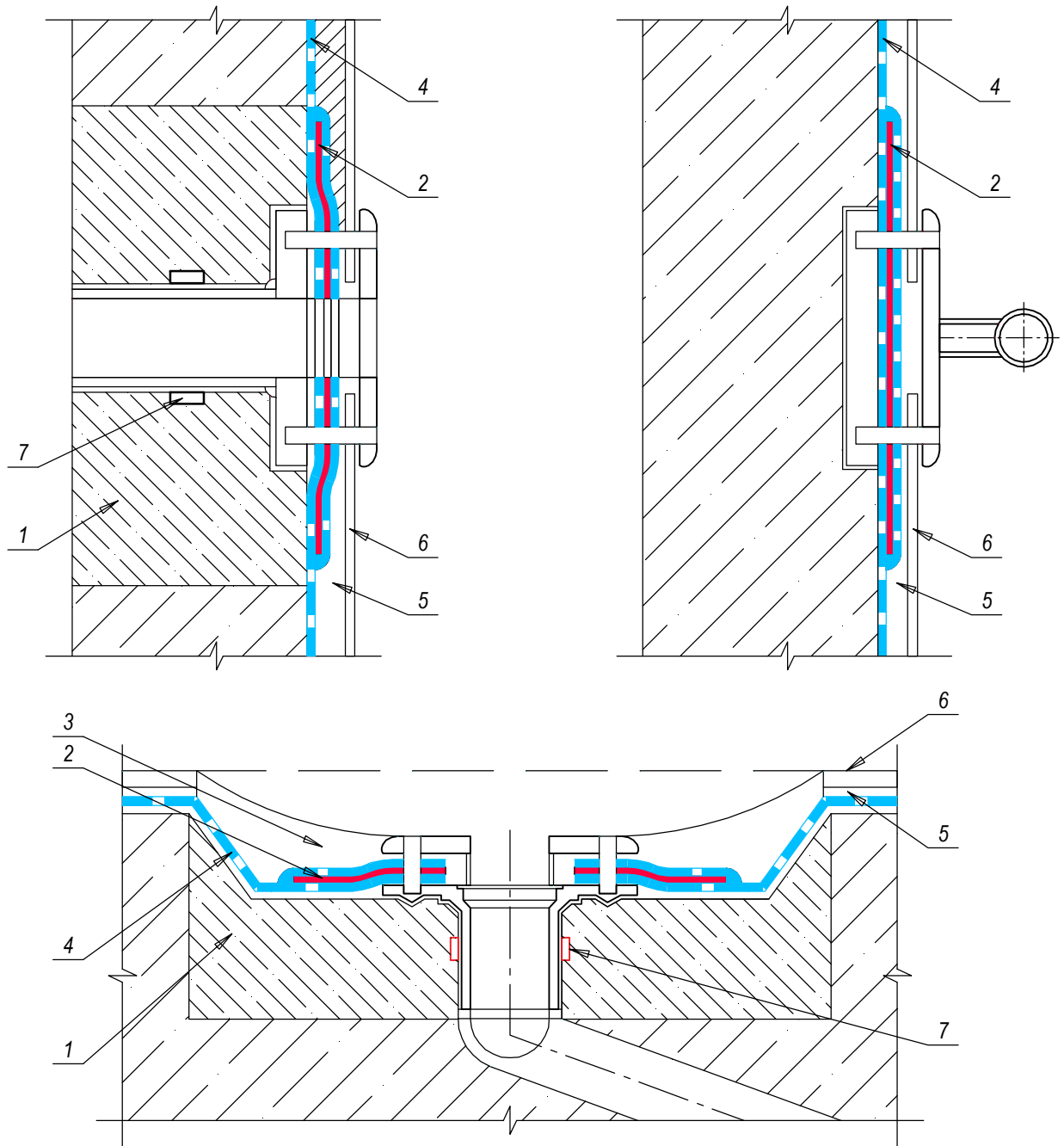
Подп. и дата

Инв. № подл.

Изм.	Кол.уч.	Лист	№ док.	Подпись	Дата	Стадия	Лист	Листов
						ТР	9	11
Директор <i>Кондратьев</i> Глав.инж.пр. <i>Исмаилов</i> Разработал <i>Самылин</i> Проверил <i>Гасанов</i>						ООО "БауБерг"		

Гидроизоляция мест крепления закладных
деталей в чаше плавательного бассейна

Узел 6. Гидроизоляция мест установки оборудования плавательного бассейна



- 1. Подливка *VauBerg 226*
- 2. Армирующая сетка 5x5 мм
- 3. Эпоксидный клей
- 4. Гидроизоляция *VauBerg 430/2* (3 мм)
- 5. Клей плиточный

- 6. Плитка керамическая
- 7. Набухающий профиль

Согласовано

Взам. инв. №

Подп. и дата

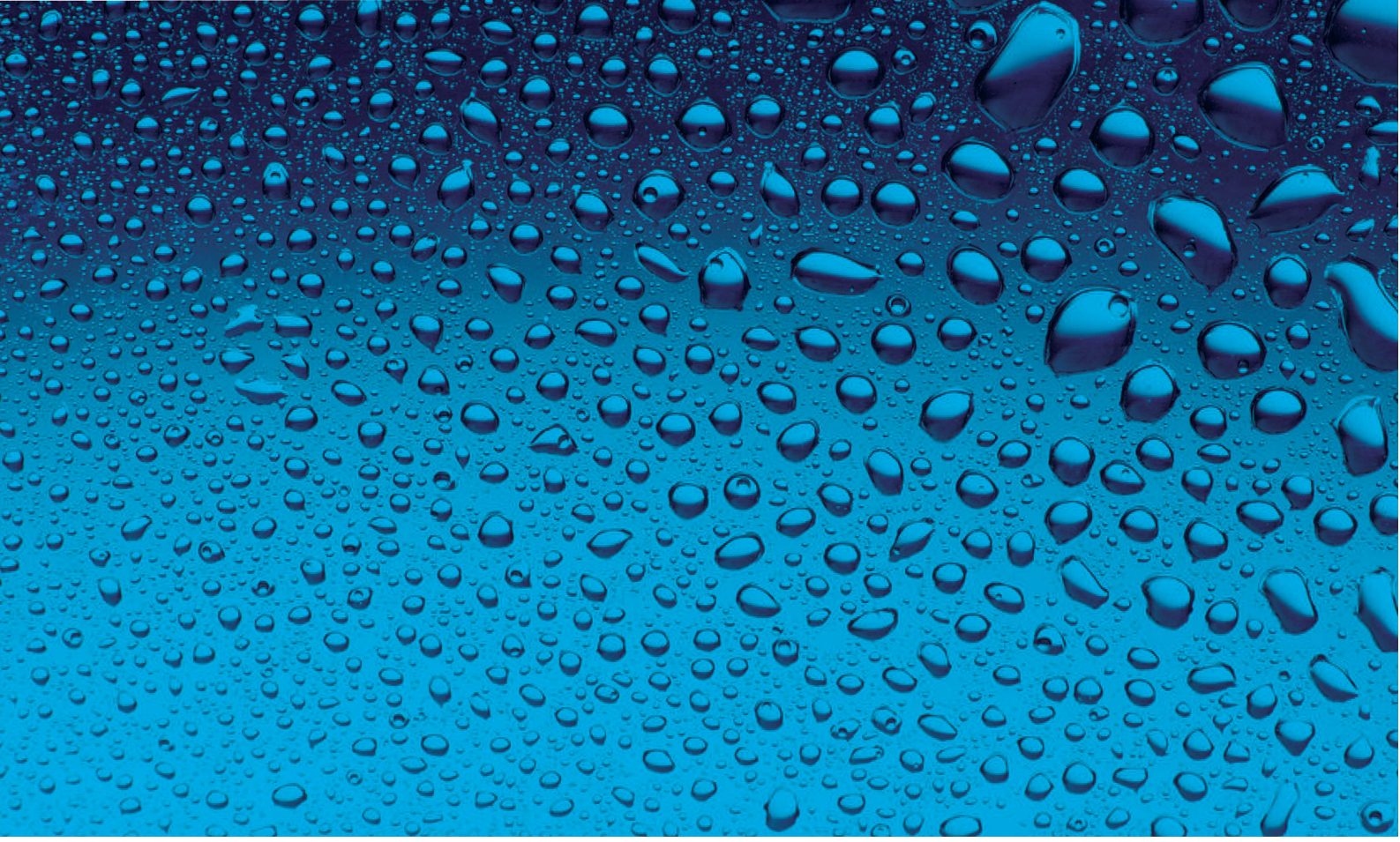
Инв. № подл.

Изм.	Кол.уч.	Лист	№ док.	Подпись	Дата

Стадия	Лист	Листов
ТР	11	11

Гидроизоляция мест установки оборудования плавательного бассейна

ООО "БауБерг"



BauBerg